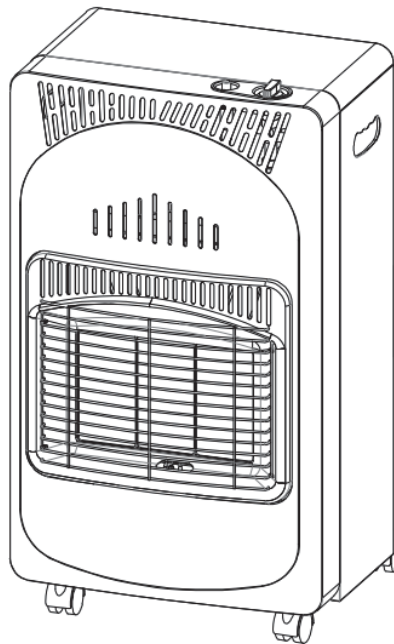


UNITED®

Μοντέλο: UHG-842 Εγχειρίδιο χρήσης



ΓΙΑ ΤΗ ΔΙΚΗ ΣΑΣ ΑΣΦΑΛΕΙΑ, ΔΙΑΒΑΣΤΕ ΠΡΟΣΕΚΤΙΚΑ ΤΙΣ ΟΔΗΓΙΕΣ, ΑΚΟΛΟΥΘΗΣΤΕ ΤΙΣ ΓΙΑ ΤΗ ΣΩΣΤΗ ΧΡΗΣΗ ΤΗΣ ΣΥΣΚΕΥΗΣ ΚΑΙ ΚΡΑΤΗΣΤΕ ΤΙΣ ΓΙΑ ΜΕΛΛΟΝΙΚΗ ΑΝΑΦΟΡΑ.

Για τη δική σας ασφάλεια – Αν μυρίσετε αέριο:

1. Κλείστε την παροχή αερίου στη συσκευή
2. Σβήστε τη φλόγα (αν υπάρχει).
3. Βγάλτε τη βαλβίδα της φιάλης. Αν η οσμή συνεχίσει να υπάρχει, απομακρυνθείτε από τη συσκευή και καλέστε κάποιον τεχνικό ή την πυροσβεστική.

Το προϊόν δεν είναι κατάλληλο για χρήση ως κύρια συσκευή θέρμανσης

21
0063



Πληροφορίες για την ασφάλειά σας!

Διαβάστε προσεκτικά αυτές τις οδηγίες πριν ενεργοποιήσετε τη συσκευή και κρατήστε τις για μελλοντική αναφορά. Κάθε άλλη χρήση μπορεί να οδηγήσει σε ατύχημα. Καθαρίστε όλα τα μέρη της συσκευής σύμφωνα με τις οδηγίες, πριν από τη χρήση.

Χρήση και συνθήκες λειτουργίας:

1. Η συσκευή προορίζεται αποκλειστικά για οικιακή χρήση και για το σκοπό που περιγράφεται στο παρόν εγχειρίδιο.
2. Μη χρησιμοποιείτε τη συσκευή σε εξωτερικό περιβάλλον.
3. Η συσκευή πρέπει να χρησιμοποιείται σε μέρος με καλό αερισμό.
4. Μην εκθέτετε τη συσκευή σε ζέστη, άμεσο ηλιακό φως ή πολύ υψηλή υγρασία (π.χ. βροχή).
5. Μη βυθίζετε τη συσκευή σε υγρό / νερό και να είστε προσεκτικοί με αιχμηρές γωνίες που μπορεί να προκαλέσουν φθορά.
6. Κρατήστε μακριά τα παιδιά όταν χρησιμοποιείτε τη συσκευή.
7. Μην τοποθετείτε εύφλεκτα υλικά κοντά στη συσκευή.
8. Μη χρησιμοποιείτε τη συσκευή σε συνδυασμό με κάποιο προγραμματιστή, χρονοδιακόπτη ή οποιαδήποτε συσκευή μπορεί να την ενεργοποιήσει αυτόματα.
9. Μη χρησιμοποιείτε τη συσκευή αν έχει πέσει στο πάτωμα ή έχει εμφανή σημάδια φθοράς.
10. Η συσκευή δεν προορίζεται για χρήση σε εξωτερικούς χώρους.
11. Βεβαιωθείτε ότι το δωμάτιο αερίζεται επαρκώς, όσο η συσκευή λειτουργεί. Μη χρησιμοποιείτε τη συσκευή σε υπνοδωμάτια, τροχόσπιτα, βάρκες ή άλλους πολύ μικρούς χώρους.
12. Μην τοποθετείτε τη συσκευή κοντά σε τοίχους, κουρτίνες και έπιπλα όσο λειτουργεί. Η συσκευή πρέπει να είναι στραμμένη προς το κέντρο του δωματίου κατά τη λειτουργία της.
13. Μην τοποθετείτε αντικείμενα πάνω ή ακριβώς μπροστά από τη συσκευή.

Οδηγίες για την προσωπική σας ασφάλεια:

1. ΠΡΟΣΟΧΗ: Μην αφήνετε τη συσκευή χωρίς επίβλεψη όσο λειτουργεί, καθώς υπάρχει το ενδεχόμενο ατυχήματος.
2. Μην ακουμπάτε τα ζεστά μέρη της συσκευής, καθώς υπάρχει κίνδυνος για έγκαυμα.
3. Η συσκευή προορίζεται για οικιακή χρήση και όχι επαγγελματική. Δεν προορίζεται για χρήση σε μέρη φιλοξενίας, ξενοδοχεία ή μοτέλ. Επίσης δεν προορίζεται για χρήση σε φάρμες ή για χρήση σε εργασιακούς χώρους.
4. Η συσκευή δεν προορίζεται για χρήση από άτομα (συμπεριλαμβανομένων παιδιών) με μειωμένη νοητική, φυσική ή αισθησιακή κατάσταση, ή με έλλειψη πείρας ή γνώσης, εκτός και αν επιβλέπονται ή έχουν λάβει οδηγίες από άτομο υπεύθυνο για την ασφάλεια τους .
5. Η συσκευή δεν είναι παιχνίδι. Βεβαιωθείτε ότι τα παιδιά δεν παίζουν με τη συσκευή.

Χρήση και συντήρηση:

1. Μη χρησιμοποιείτε τη συσκευή αν δεν είναι πλήρως συναρμολογημένα τα μέρη της.
2. Μην αναποδογυρίζετε τη συσκευή όσο είναι σε λειτουργία.
3. Η συσκευή πρέπει να αποθηκεύεται σε μέρος μακριά από παιδιά.
4. Μην αποθηκεύετε τη συσκευή όσο είναι ακόμα ζεστή.
5. Μην αφήνετε τη συσκευή χωρίς επίβλεψη όσο είναι σε λειτουργία και κρατήστε την μακριά από παιδιά.
6. Η συσκευή πρέπει να ελεγχθεί για διαρροή πριν την αρχική χρήση και κάθε φορά που η φιάλη συνδέεται στη συσκευή μετά από γέμισμα.
ΜΗ ΧΡΗΣΙΜΟΠΟΙΕΙΤΕ ΠΟΤΕ ΦΛΟΓΑ ΓΙΑ ΝΑ ΕΛΕΓΞΕΤΕ ΠΙΘΑΝΗ ΔΙΑΡΡΟΗ.

ΣΗΜΕΙΩΣΗ: Η συσκευή έχει πολλά συστήματα ασφαλείας που την απενεργοποιούν αυτόματα σε κάθε πιθανή μη ασφαλή κατάσταση λειτουργίας.

ODS (Oxygen depletion system - Σύστημα προστασίας σε περίπτωση μείωσης του οξυγόνου στο χώρο)

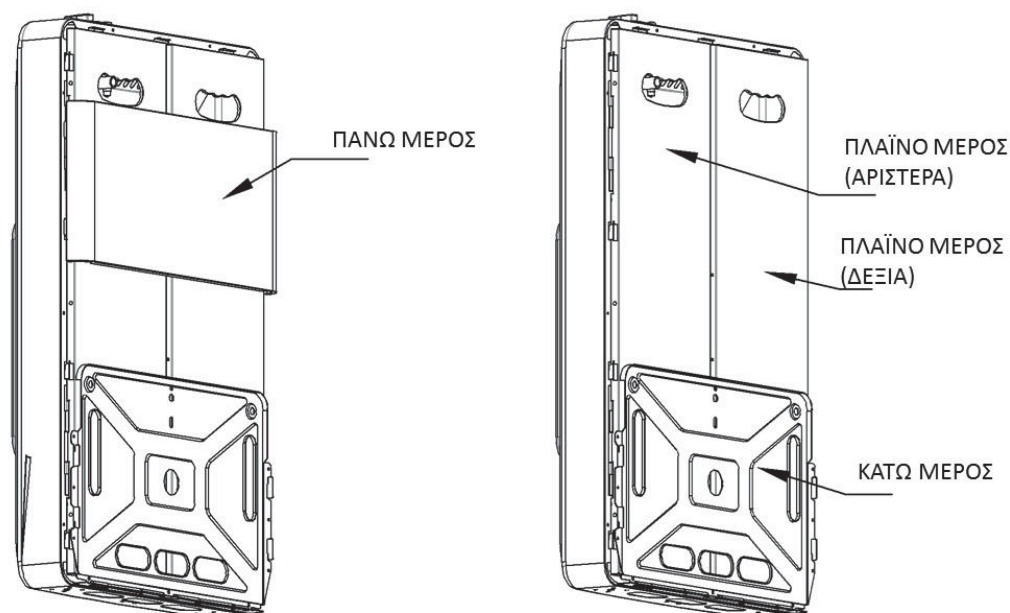
Σε περίπτωση αστοχίας ανάφλεξης, η συσκευή απενεργοποιείται αυτόματα.

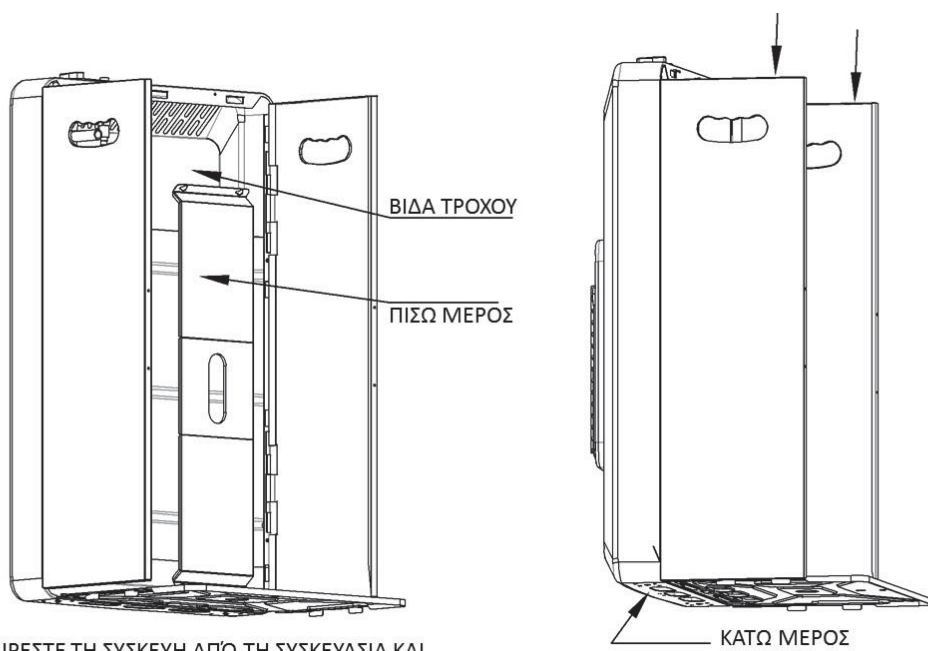
Ο διακόπτης ασφάλειας σε περίπτωση ανατροπής απενεργοποιεί τη συσκευή σε περίπτωση που η συσκευή δεν είναι τοποθετημένη σε επίπεδη επιφάνεια ή πέσει. Αν ενεργοποιηθεί αυτή η ασφάλεια, τοποθετήστε τη συσκευή σε όρθια θέση, ελέγξτε για εμφανή ζημιά και περιμένετε περίπου 10-15 λεπτά πριν επιχειρήσετε να ενεργοποιήσετε πάλι τη συσκευή. Η ασφάλεια αυτή μπορεί επίσης να απενεργοποιηθεί αν η συσκευή χτυπηθεί.

Συντήρηση και επισκευές:

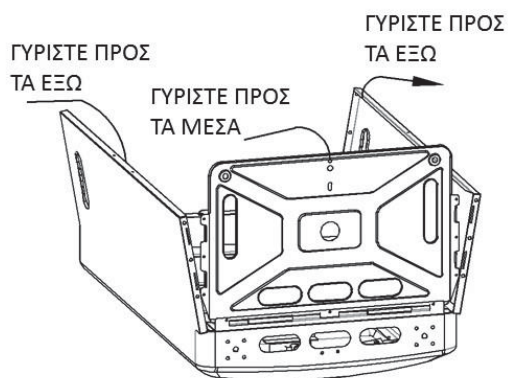
1. Βεβαιωθείτε ότι η συσκευή επισκευάζεται από εξουσιοδοτημένο τεχνικό κέντρο και τεχνικούς και χρησιμοποιούνται μόνο γνήσια ανταλλακτικά.
2. Κάθε βλάβη που προκύπτει από χρήση πέρα από την ενδεδειγμένη ακυρώνει την εγγύηση.

ΟΔΗΓΙΕΣ ΣΥΝΑΡΜΟΛΟΓΗΣΗΣ

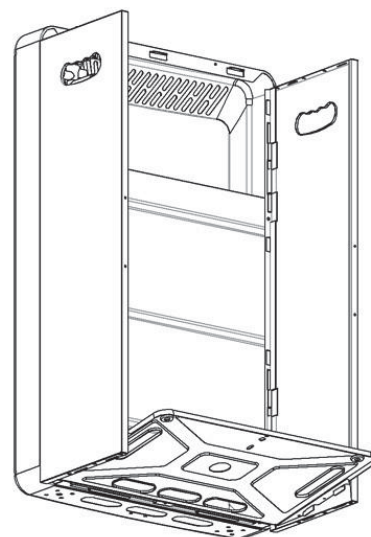




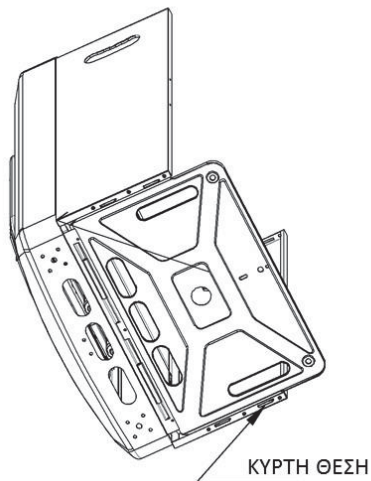
1. ΑΦΑΙΡΕΣΤΕ ΤΗ ΣΥΣΚΕΥΗ ΑΠΌ ΤΗ ΣΥΣΚΕΥΑΣΙΑ ΚΑΙ ΚΡΑΤΗΣΤΕ ΤΗ ΒΙΔΑ ΤΡΟΧΟΥ ΚΑΙ ΤΟ ΠΙΣΩ ΜΕΡΟΣ.



2. ΓΥΡΙΣΤΕ ΠΡΟΣ ΤΑ ΕΞΩ (ΜΕ ΚΛΙΣΗ 10°) ΤΑ 2 ΠΛΑΪΝΑ ΜΕΡΗ ΚΑΙ ΤΟ ΚΑΤΩ ΜΕΡΟΣ ΠΡΟΣ ΤΑ ΜΕΣΑ.



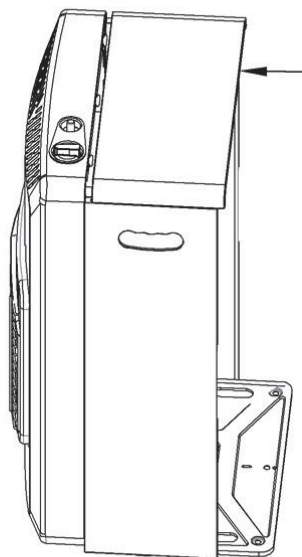
3. ΤΟΠΟΘΕΤΗΣΤΕ ΤΑ ΠΛΑΪΝΑ ΜΕΡΗ ΣΤΟ ΚΑΤΩ ΜΕΡΟΣ ΑΦΟΥ ΒΕΒΑΙΩΘΕΙΤΕ ΌΤΙ ΕΧΟΥΝ ΕΥΘΥΓΡΑΜΜΙΣΤΕΙ



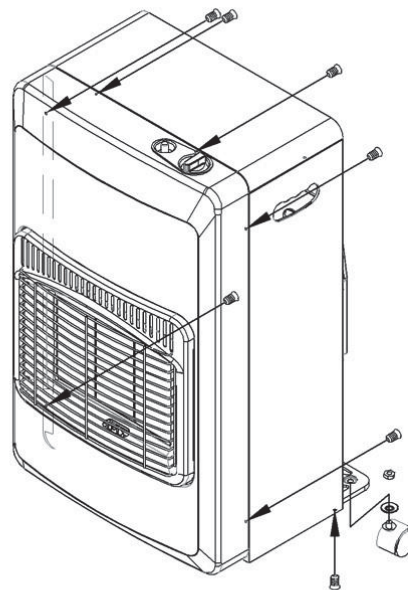
4. ΒΡΕΙΤΕ Η ΣΩΣΤΗ ΘΕΣΗ ΚΑΙ ΣΤΑΘΕΡΟΠΟΙΗΣΤΕ ΤΑ ΠΛΑΪΝΑ ΜΕΡΗ ΚΑΙ ΤΟ ΚΑΤΩ ΜΕΡΟΣ



5. ΤΟΠΟΘΕΤΗΣΤΕ ΤΟ ΠΑΝΩ ΜΕΡΟΣ ΣΤΗ ΣΩΣΤΗ ΘΕΣΗ ΕΦΑΡΜΟΖΟΝΤΑΣ ΤΟΝ ΟΔΗΓΟ ΣΤΗΝ ΕΞΟΧΗ



6. ΠΙΕΣΤΕ ΤΟ ΠΑΝΩ ΜΕΡΟΣ ΕΤΣΙ ΩΣΤΕ ΝΑ ΣΤΑΘΕΡΟΠΟΙΗΘΕΙ ΜΕ ΤΑ ΠΛΑΪΝΑ ΚΑΙ ΤΟ ΠΑΝΩ ΜΕΡΟΣ



7. ΒΙΔΩΣΤΕ ΣΦΙΧΤΑ ΜΕ ΤΗ ΒΙΔΑ ΌΠΩΣ ΔΕΙΧΝΟΥΝ ΤΑ ΒΕΛΗ ΣΤΗΝ ΕΙΚΟΝΑ. ΤΟΠΟΘΕΤΗΣΤΕ ΤΟ ΠΙΣΩ ΜΕΡΟΣ ΚΑΙ ΤΟΥΣ ΤΡΟΧΟΥΣ

Τοποθέτηση

1. Αφού αφαιρέσετε τη συσκευή από την αρχική συσκευασία, αφαιρέστε το πίσω κάλυμμα που βρίσκεται μέσα στη συσκευή.
2. Τοποθετήστε τη φιάλη στο πίσω μέρος της συσκευής με τη βαλβίδα εξόδου να κοιτάζει προς τα έξω.
3. Βιδώστε τον κατάλληλο ρυθμιστή πίεσης στην έξοδο της φιάλης περιστρέφοντας σύμφωνα με τη φορά των δεικτών του ρολογιού. Σφίξτε τον ρυθμιστή με τα χέρια, χωρίς να χρησιμοποιείτε κάποιο εργαλείο.

4. ΣΗΜΑΝΤΙΚΟΣ ΕΛΕΓΧΟΣ για διαρροές:

Αυτός πρέπει να γίνεται σε πολύ καλά αεριζόμενο χώρο στον οποίο να μην υπάρχει φλόγα ή οποιαδήποτε άλλη πηγή ανάφλεξης. Αφού συνδέσετε το ρυθμιστή πίεσης, ανοίξτε τη βαλβίδα της φιάλης περιστρέφοντας την κατά 1 ½ στροφή αντίθετα από τη φορά των δεικτών του ρολογιού.

Αναμείξτε σε αναλογία 1:1 νερό και υγρό απορρυπαντικό και αλείψτε καλά όλες τις ενώσεις στο κύκλωμα αερίου. Μια σειρά από φουσκάλες είναι ένδειξη διαρροής. Σε τέτοια περίπτωση κλείστε τη βαλβίδα της φιάλης, αποσυνδέστε τον ρυθμιστή και μετακινήστε τη φιάλη σε ψυχρό και καλά αεριζόμενο μέρος. Επικοινωνήστε με τον προμηθευτή της φιάλης και της συσκευής.

ΜΗ ΧΡΗΣΙΜΟΠΟΙΗΣΕΤΕ ΤΗ ΣΥΣΚΕΥΗ ΑΝ ΕΝΤΟΠΙΣΕΤΕ ΔΙΑΡΡΟΗ.

ΜΗ ΧΡΗΣΙΜΟΠΟΙΗΤΕ ΦΛΟΓΑ ΓΙΑ ΝΑ ΕΛΕΓΞΕΤΕ ΓΙΑ ΔΙΑΡΡΟΕΣ.

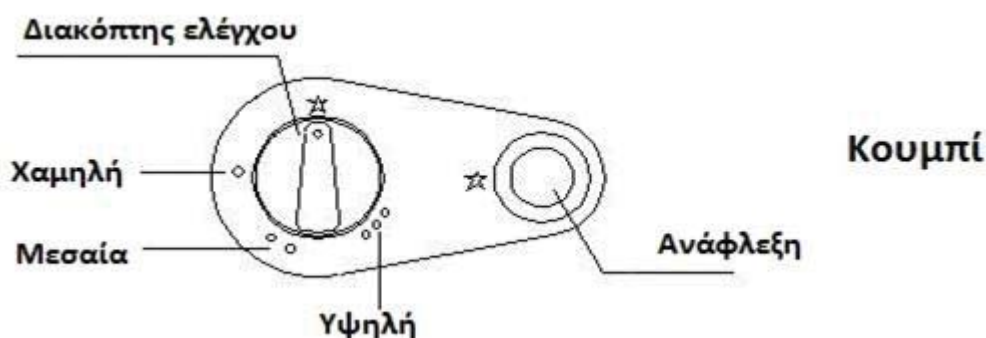
ΜΗ ΧΡΗΣΙΜΟΠΟΙΕΙΤΕ ΗΛΕΚΤΡΙΚΕΣ ΣΥΣΚΕΥΕΣ ΣΕ ΠΕΡΙΠΤΩΣΗ ΔΙΑΡΡΟΗΣ.

5. Αφού κάνετε έλεγχο για διαρροή με επιτυχές αποτέλεσμα προσαρμόστε το πίσω κάλυμμα στη συσκευή. Μπορεί να χρειαστεί να περιστρέψετε ελαφρά τη φιάλη για να χωρέσει ο ρυθμιστής και ο σωλήνας.

Οδηγίες για το άναμμα της συσκευής:


Η συσκευή μπορεί να ρυθμιστεί σε 3 διαφορετικές θέσεις λειτουργίας: 1-ΧΑΜΗΛΗ, 2-ΜΕΣΑΙΑ ΚΑΙ 3-ΥΨΗΛΗ. Μέθοδος ανάφλεξης: Πιεζοηλεκτρική ανάφλεξη.

- Ανοίξτε τη βαλβίδα της φιάλης γκαζιού κατά 1 ½ στροφή.
- Πιέστε και γυρίστε το διακόπτη ελέγχου στη θέση 1 και κρατήστε τον για περίπου 10 δευτερόλεπτα.
- Πιέζοντας ακόμα τον διακόπτη, πιέστε μία ή δύο φορές το πλήκτρο ανάφλεξης, έως ότου ανάψει η φλόγα οδηγός (στο κάτω μέρος του καυστήρα). Συνεχίστε να πιέζετε το διακόπτη για περίπου 10 με 15 δευτερόλεπτα ακόμα. Σε περίπτωση που σβήσει η φλόγα οδηγός, επαναλάβετε τη διαδικασία.



Σημείωση: την πρώτη φορά που θα χρησιμοποιήσετε τη συσκευή, μπορεί να χρειαστεί να πιέσετε τον διακόπτη για περισσότερη ώρα, μέχρι να ανάψει η φλόγα οδηγός.

Όταν η συσκευή ανάψει κανονικά στη θέση 1, τότε μπορείτε να γυρίσετε τον διακόπτη στη θέση 2 και 3 για να ανάψει το δεύτερο και τρίτο στοιχείο αντίστοιχα.

Για να απενεργοποιήσετε τη συσκευή, γυρίστε τον διακόπτη στη θέση  και κλείστε τη βαλβίδα της φιάλης γκαζιού. **Η συσκευή κλείνει μόνο όταν κλείσετε τη φιάλη γκαζιού και δεν μπορεί να κλείσει μόνο από τον διακόπτη ελέγχου.**

Αλλάζοντας τη φιάλη:

Κλείστε εντελώς τη βαλβίδα της φιάλης γκαζιού (δεξιόστροφα) και περιμένετε μέχρι η συσκευή να κρυώσει εντελώς πριν αφαιρέσετε και αντικαταστήσετε τη φιάλη. Σε καμία περίπτωση μην προσπαθείτε να αφαιρέσετε το ρυθμιστή πίεσης ενώ η συσκευή είναι σε λειτουργία.

ΣΗΜΑΝΤΙΚΟ: Πρέπει να προμηθευτείτε κατάλληλη φιάλη αερίου για τη συσκευή. Η φιάλη απαιτεί απομάκρυνση του αέρα από το εσωτερικό της την πρώτη φορά που γεμίζει, για να διασφαλιστεί σωστή λειτουργία της συσκευής. Αυτό πρέπει να γίνει σε σταθμό πλήρωσης αερίου και η φιάλη θα πρέπει να ελέγχεται κάθε φορά για την ασφαλή λειτουργία.

Συντήρηση:

- Κλείστε εντελώς τη βαλβίδα της φιάλης αερίου και περιμένετε μέχρι η συσκευή να κρυώσει εντελώς πριν τον καθαρισμό ή τη συντήρηση της συσκευής. Μην καθαρίζετε ποτέ τη συσκευή ενώ βρίσκεται σε λειτουργία.
- Η θερμάστρα πρέπει να συντηρείται σε ετήσια βάση από εξειδικευμένο τεχνικό για την αποφυγή και επιδιόρθωση τυχόν προβλημάτων.
- Αν κατά τη λειτουργία της συσκευής διαπιστώσετε κάποια δυσλειτουργία, κλείστε αμέσως τη συσκευή και επικοινωνήστε με κάποιον εξουσιοδοτημένο τεχνικό.
- Σε τακτά χρονικά διαστήματα να καθαρίζετε το εξωτερικό της συσκευής και τη θέση της φιάλης για να αποφεύγεται η συσσώρευση σκόνης στα μέρη της συσκευής.
- Μην χρησιμοποιείτε διαβρωτικά για να καθαρίσετε τη συσκευή.
- Ελέγξτε τη φλόγα όσο η συσκευή λειτουργεί. Θα πρέπει να καίει σταθερά. Αν τρεμοπαίζει ή είναι κίτρινη, η συσκευή πρέπει να ελεγχθεί για πιθανές δυσλειτουργίες.
- Σε περίπτωση που κάποια μέρη χρειάζονται αντικατάσταση, πρέπει να αντικαθίστανται με ανταλλακτικά από τον κατασκευαστή. Η χρήση άλλων ανταλλακτικών μπορεί να αποδειχθεί επικίνδυνη και να ακυρώσει την εγγύηση.

Όταν η συσκευή δε χρησιμοποιείται, είναι καλύτερο να καλύπτεται ή να φυλάσσεται στην αρχική συσκευασία για να αποφευχθεί η συσσώρευση σκόνης.

ΣΗΜΑΝΤΙΚΗ ΣΗΜΕΙΩΣΗ

Διαβάστε τις οδηγίες προσεκτικά. Περιλαμβάνει σημαντικές οδηγίες για τη λειτουργία της συσκευής και για την ασφάλεια σας.

- Συντήρηση και επισκευές πρέπει να γίνονται από εξειδικευμένο τεχνικό μόνο.
- Η θερμάστρα πρέπει να συντηρείται σε ετήσια βάση από εξειδικευμένο τεχνικό για την αποφυγή και επιδιόρθωση τυχόν προβλημάτων

Κρατήστε αυτές τις οδηγίες για μελλοντική αναφορά. Αν χρειάζεται μπορείτε να βρείτε αντίγραφο από τον εισαγωγέα.

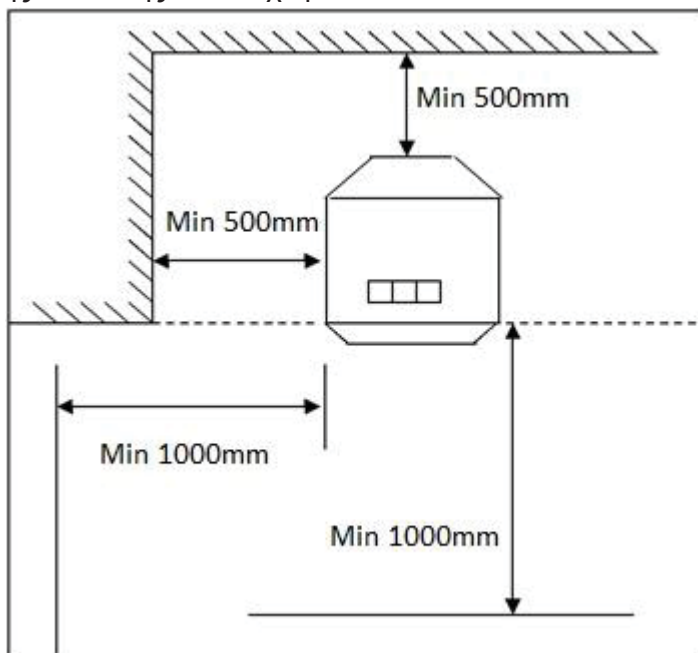
ΑΝ ΜΥΡΙΣΕΤΕ ΑΕΡΙΟ:

- Κλείστε την παροχή αερίου από τη φιάλη
- Σβήστε τυχόν φλόγες
- Μην βάλετε σε λειτουργία καμία ηλεκτρική συσκευή
- Αερίστε το χώρο
- Ελέγξτε για διαρροές όπως περιγράφεται στο παρόν εγχειρίδιο

Αν η οσμή παραμένει επικοινωνήστε με το κατάστημα αγοράς της συσκευής ή της φιάλης.

Πληροφορίες ασφαλείας

- Η συσκευή δεν είναι εφοδιασμένη με καπνοδόχο. Μην την χρησιμοποιείτε σε υπνοδωμάτια, τροχόσπιτα, πλοία και γενικά σε μικρούς χώρους που δεν έχουν καλό αερισμό και είναι μικρότεροι των 80 κυβικών μέτρων.
- Μη χρησιμοποιείτε τη συσκευή κοντά σε τοίχους, κουρτίνες ή έπιπλα κατά τη διάρκεια της λειτουργίας. Η συσκευή πρέπει να τοποθετείται με την πρόσοψη προς το κέντρο του δωματίου. Στο παρακάτω σχήμα απεικονίζεται ο σωστός τρόπος τοποθέτησης της συσκευής σε ένα χώρο:



- Η συσκευή δεν πρέπει να μετακινείται όσο είναι σε λειτουργία
- Μην τοποθετείτε αντικείμενα πάνω ή μπροστά στη συσκευή.
- Η σχάρα ασφαλείας σε αυτή τη συσκευή είναι σύμφωνη με τους κανονισμούς ασφαλείας. Δεν προσφέρει πλήρη προστασία για τα παιδιά. Σκοπός της σχάρας είναι να προσφέρει προστασία από ατυχήματα και δεν πρέπει να αφαιρείται ή να τροποποιείται.
- Πριν χρησιμοποιήσετε τη συσκευή πρέπει να ελέγξετε για τυχόν διαρροή αερίου. ΠΟΤΕ ΜΗ ΧΡΗΣΙΜΟΠΟΙΕΙΤΕ ΦΛΟΓΑ ΓΙΑ ΝΑ ΕΛΕΓΞΕΤΕ ΓΙΑ ΔΙΑΡΡΟΕΣ.
- Η φιάλη γκαζιού πρέπει να είναι πάντα κλειστή, όταν η συσκευή δεν είναι σε χρήση.

ΠΥΡΚΑΓΙΑ (ΠΥΡΚΑΓΙΑ ΣΤΗ ΦΛΟΓΑ, ΤΟ ΣΩΛΗΝΑ Ή ΤΟ ΘΑΛΑΜΟ)

Σε περίπτωση καύσης που η φλόγα γυρίζει πίσω, κλείστε αμέσως την παροχή αερίου στη βαλβίδα ελέγχου αφού βεβαιωθείτε ότι η φλόγα έχει σβήσει πλήρως, περιμένετε ένα λεπτό και ανάψτε πάλι τη συσκευή σύμφωνα με τις οδηγίες. Αν αυτό επαναληφθεί κλείστε τη βαλβίδα και καλέστε κάποιον τεχνικό. Μη χρησιμοποιείτε τη συσκευή μέχρι να βεβαιωθείτε από τον τεχνικό ότι η συσκευή μπορεί να χρησιμοποιηθεί με ασφάλεια.

ΡΥΘΜΙΣΤΗΣ ΠΙΕΣΗΣ

Η συσκευή πρέπει να λειτουργεί με πίεση 2,8 kPa. Στη συσκευασία περιλαμβάνεται ρυθμιστής πίεσης.

ΑΝΤΙΜΕΤΩΠΙΣΗ ΠΡΟΒΛΗΜΑΤΩΝ

Σύμπτωμα	Πιθανή αιτία	Επιδιόρθωση
Δεν ανάβει η φλόγα	Άδεια φιάλη Ο ρυθμιστής πίεσης δεν είναι ασφαλισμένος Η βαλβίδα της φιάλης δεν ανοίγει	Βεβαιωθείτε ότι η φιάλη έχει επαρκή ποσότητα αερίου Βεβαιωθείτε ότι η βαλβίδα είναι ανοιχτή και βρίσκεται στην επιθυμητή θέση
Η φλόγα σβήνει μετά από λίγο	Η συσκευή δε βρίσκεται σε επίπεδη επιφάνεια Το επίπεδο οξυγόνου στην περιοχή που χρησιμοποιείται η συσκευή δεν είναι επαρκές Τελείωσε το αέριο στη φιάλη	Τοποθετείστε τη συσκευή σε επίπεδη επιφάνεια για να μην ενεργοποιείται η ασφάλεια σε περίπτωση ανατροπής Βεβαιωθείτε ότι η συσκευή είναι τοποθετημένη σε χώρο με επαρκή αερισμό Ελέγξτε αν η ποσότητα αερίου στη φιάλη είναι επαρκής
Η φλόγα δεν ανάβει μετά από αλλαγή φιάλης	Δεν έχει συνδεθεί σωστά η φιάλη Δεν υπάρχει επαρκής ποσότητα αερίου για να ανάψει η φλόγα Η φιάλη δεν είναι τοποθετημένη με σωστό τρόπο.	Βεβαιωθείτε ότι οι σφικτήρες του ρυθμιστή έχουν βιδωθεί σωστά Περιμένετε λίγο κρατώντας το διακόπτη ελέγχου του αερίου (μεγ. 15 δευτ. Σημ.: πάντα να ανάβετε τη συσκευή βρισκόμενοι στο πίσω μέρος της και όχι στο μπροστά μέρος) Βεβαιωθείτε ότι η φιάλη αερίου είναι τοποθετημένη σωστά στο πίσω μέρος της συσκευής και δεν υπάρχουν περιτυλίξεις στο σωλήνα παροχής

Απαιτήσεις πληροφόρησης για τοπικούς θερμαντήρες χώρου με αέριο/υγρό καύσιμο

Αναγνωριστικό(-ά) μοντέλου: UHG-842							
Λειτουργία έμμεσης θέρμανσης: [όχι]							
Άμεση θερμική ισχύς: 4.2 (kW)							
Έμμεση θερμική ισχύς: N/A (kW)							
Καύσιμο				Εκπομπές θέρμανσης χώρου (*)			
Na επιλεγθεί είδος καυσίμου				[αέριο]	G30	NOx	
				7.6 [mg/ kWh _{input}] (GCV)			
Χαρακτηριστικό	Σύμβολο	Αριθμητική τιμή	Μονάδα	Χαρακτηριστικό	Σύμβολο	Αριθμητική τιμή	Μονάδα
Θερμική ισχύς				Ωφέλιμη απόδοση (NCV)			
Ονομαστική θερμική ισχύς	P _{nom}	4.2	kW	Ωφέλιμη απόδοση στην ονομαστική θερμική ισχύ	η _{th,nom}	100	%
Ελάχιστη θερμική ισχύς (ενδεικτική)	P _{min}	N/A	kW	Ωφέλιμη απόδοση στην ελάχιστη θερμική ισχύ (ενδεικτική)	η _{th,min}	N/A	%
Βοηθητική κατανάλωση ηλεκτρικής ενέργειας				Είδος θερμικής ισχύος/ρυθμιστή θερμοκρασίας δωματίου (να επιλεγθεί μία δυνατότητα)			
στην ονομαστική θερμική ισχύ	e _{lmax}	N/A	kW	μονοβάθμια θερμική ισχύς χωρίς ρυθμιστή θερμοκρασίας δωματίου	[όχι]		
στην ελάχιστη θερμική ισχύ	e _{lmin}	N/A	kW	δύο ή περισσότερες χειροκίνητες βαθμίδες χωρίς ρυθμιστή θερμοκρασίας δωματίου	[ναι]		
σε κατάσταση αναμονής	e _{lsw}	N/A	kW	με μηχανικό θερμοστατικό ρυθμιστή θερμοκρασίας δωματίου	[όχι]		
				με ηλεκτρονικό ρυθμιστή θερμοκρασίας δωματίου	[όχι]		
				με ηλεκτρονικό ρυθμιστή θερμοκρασίας δωματίου και χρονοδιακόπτη ημέρας	[όχι]		
				με ηλεκτρονικό ρυθμιστή θερμοκρασίας δωματίου και χρονοδιακόπτη εβδομάδας	[όχι]		
				Άλλες δυνατότητες ρύθμισης (επιτρέπονται πολλές επιλογές)			
				ρυθμιστής θερμοκρασίας δωματίου με ανιχνευτή	[όχι]		
				ρυθμιστής θερμοκρασίας δωματίου με ανιχνευτή ανοιχτού παραθύρου	[όχι]		
				με δυνατότητα ρύθμισης εξ αποστάσεως	[όχι]		
				με ρυθμιστή προσαρμοζόμενης εκκίνησης	[όχι]		
				με περιορισμό διάρκειας λειτουργίας	[όχι]		
				με αισθητήρα θερμομέτρου μελανής σφαίρας	[όχι]		
Μονίμως απαιτούμενη ισχύς για τη φλόγα έναυσης							
Απαιτούμενη ισχύς για τη φλόγα έναυσης (κατά περίπτωση)	P _{pilot}	0.17	kW				
Στοιχεία επικοινωνίας:	Αμοιρίδης – Σαββίδης Α.Ε. 17ης Νοεμβρίου 87Α – ΤΚ 55535 – Πυλαία – Θεσσαλονίκη Τηλ: 2310 944944, Fax: 2310 944940						
(*) NOx = οξειδία του αζώτου							

ΦΥΛΛΟ ΠΡΟΙΟΝΤΟΣ	
Μάρκα	UNITED
Μοντέλο	UHG-842
Τάξη ενεργειακής απόδοσης	A
άμεση θερμική ισχύς	4.2 kW
έμμεση θερμική ισχύς	N/A
δείκτης ενεργειακής απόδοσης (EEI)	88.98
ωφέλιμη ενεργειακή απόδοση στην ονομαστική θερμική ισχύ	100%
ωφέλιμη ενεργειακή απόδοση στην ελάχιστη θερμική ισχύ	N/A
<ul style="list-style-type: none"> - Μην μετακινείτε τη συσκευή όσο είναι σε λειτουργία. - Όταν η συσκευή είναι σε χρήση, κρατήστε την μακριά από εύφλεκτα υλικά, όπως κουρτίνες. Μην τη χρησιμοποιείτε για να στεγνώσετε ρούχα. - Κρατήστε τη συσκευή μακριά από ρεύματα αέρα. - Κρατήστε τη συσκευή μακριά από παιδιά και κατοικίδια. - Μην αφήνετε τη συσκευή χωρίς επίβλεψη όσο λειτουργεί. - Όσο η συσκευή είναι σε λειτουργία, τοποθετήστε τη σε μέρος που δεν εμποδίζει τη διέλευση σε ένα δωμάτιο. - Αντικαταστήστε τη φιάλη σε εξωτερικό χώρο. Βεβαιωθείτε ότι η βαλβίδα είναι εντελώς κλειστή πριν αφαιρέσετε τον ρυθμιστή πίεσης. - Όταν αλλάζετε τη φιάλη, ελέγξτε εάν η ασφάλεια από καουτσούκ είναι στη σωστή θέση στον ρυθμιστή πίεσης και σε καλή κατάσταση, πριν συνδέσετε τη φιάλη. Αντικαταστήστε την αν δεν είναι σε καλή κατάσταση. - Αφού αλλάξετε τη φιάλη, ελέγξτε για πιθανή διαρροή, όπως περιγράφεται στο εγχειρίδιο. - Βεβαιωθείτε ότι η φιάλη είναι τοποθετημένη έτσι ώστε ο ρυθμιστής πίεσης να είναι στραμμένος προς το πίσω μέρος της συσκευής και ο ελαστικός σωλήνας να βρίσκεται μακριά από την περιοχή εκπομπής θερμότητας. Ελέγξτε ότι δεν υπάρχουν συστρέψεις στο σωλήνα. - Προμηθευτείτε πυροσβεστήρα ξηρής σκόνης για να μπορείτε να διαχειριστείτε το ενδεχόμενο πυρκαγιάς. 	

ΣΗΜΕΙΩΣΗ ΓΙΑ ΤΗΝ ΑΝΑΚΥΚΛΩΣΗ



Το προϊόν που αγοράσατε έχει σχεδιαστεί και κατασκευαστεί με υλικά υψηλών προδιαγραφών και εξαρτήματα που μπορούν να ανακυκλωθούν και να ξαναχρησιμοποιηθούν. Το σύμβολο υποδεικνύει ότι οι ηλεκτρικές και ηλεκτρονικές συσκευές, στο τέλος της ζωής τους, θα πρέπει να μεταφέρονται σε ειδικούς χώρους απορριμμάτων, ξεχωριστά από τα σκουπίδια του σπιτιού σας. Παρακαλούμε, ρωτήστε τον τοπικό σας δήμο για τον χώρο απόρριψης ηλεκτρικών και ηλεκτρονικών συσκευών ή για τοποθεσία απόρριψης συσκευών προς ανακύκλωση. Στις χώρες της Ευρωπαϊκής Ένωσης, υπάρχουν σημεία συγκέντρωσης χρησιμοποιημένων ηλεκτρικών και ηλεκτρονικών συσκευών. Παρακαλούμε, βοηθήστε μας να προστατέψουμε το περιβάλλον που ζούμε!

ΔΗΛΩΣΗ ΣΥΜΜΟΡΦΩΣΗΣ

Με την παρούσα, η Αμοιρίδης-Σαββίδης Α.Ε., δηλώνει ότι η παρούσα συσκευή συμμορφώνεται προς τις ουσιώδεις απαιτήσεις και τις λοιπές διατάξεις των παρακάτω οδηγιών:

Commission Regulation (EU) 2016/426

ErP Directive 2009/125/EC

CE-marking Directive 1993/68/EEC



Αντίγραφο της Δήλωσης Συμμόρφωσης υπάρχει στο www.united-electronics.gr

ΑΠΟΚΛΕΙΣΤΙΚΟΣ ΑΝΤΙΠΡΟΣΩΠΟΣ

Αμοιρίδης – Σαββίδης Α.Ε.

17^{ης} Νοεμβρίου 87^Α – ΤΚ 55534 – Πυλαία – Θεσσαλονίκη

Τηλ: 2310 944944, Fax: 2310 944940

www.amiridis-savvidis.gr